

**DOUILLES AUTO-TARAUEUSES A TROUS
 ACIER CÉMENTÉ ZINGUÉ - INOX**

THREAD INSERTS WITH CUTTING HOLES
 CASE-HARDENED STEEL - STAINLESS STEEL



Chaque douille comporte un taraudage normalisé et un filetage extérieur approprié.

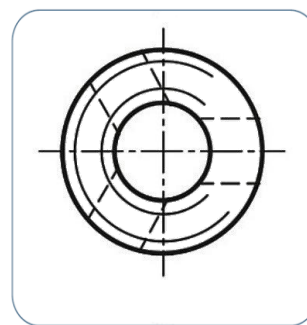
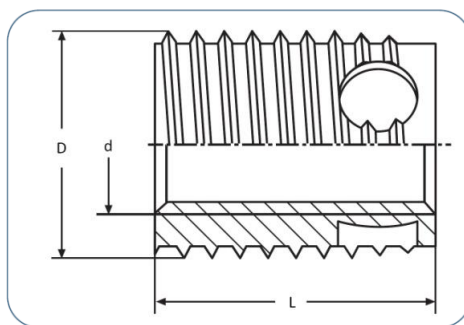
Each insert is composed by a standardized thread and an appropriate external threading.

Une troncature de filetage extérieur

An chamfering external thread a cutting slot

Trois trous de coupe

Three cutting holes



Matière = Acier
 (Material : Steel)

Matière = Inox
 (Material : Stainless steel)

d	D	L
M 3 x 0,5	M 5 X 0,6	4 mm
M 4 x 0,7	M 6,5 X 0,8	6 mm
M 4 x 0,7	M 6,5 X 0,8	8 mm
M 5 x 0,8	M 8 x 1,0	7 mm
M 6 x 1,0	M 10 x 1,25	8 mm
M 6 x 1,0	M 10 x 1,25	12 mm
M 8 x 1,25	M 12 x 1,5	9 mm
M 8 x 1,25	M 12 x 1,5	14 mm
M 10 x 1,5	M 14 x 1,5	10 mm
M 10 x 1,5	M 14 x 1,5	18 mm
M 12 x 1,75	M 16 x 1,75	12 mm
M 12 x 1,75	M 16 x 1,75	22 mm
M 16 x 2,0	M 20 x 2,0	14 mm
M 16 x 2,0	M 20 x 2,0	24 mm

d	D	L
M 3 x 0,5	M 5 X 0,6	4 mm
M 3 x 0,5	M 5 X 0,6	6 mm
M 4 x 0,7	M 6,5 X 0,8	6 mm
M 4 x 0,7	M 6,5 X 0,8	8 mm
M 5 x 0,8	M 8 x 1,0	7 mm
M 5 x 0,8	M 8 x 1,0	10 mm
M 6 x 1,0	M 10 x 1,25	8 mm
M 6 x 1,0	M 10 x 1,25	12 mm
M 8 x 1,25	M 12 x 1,5	9 mm
M 8 x 1,25	M 12 x 1,5	14 mm
M 10 x 1,5	M 14 x 1,5	10 mm
M 10 x 1,5	M 14 x 1,5	18 mm
M 12 x 1,75	M 16 x 1,75	12 mm

AVANTAGES

BENEFITS

- ☑ Forte résistance à la corrosion, aux vibrations et à l'arrachement
 High resistance to corrosion, vibration and tearing
- ☑ Très simple d'utilisation
 Very easy and quick to use
- ☑ Dimensions et matières spéciales
 Other dimensions and special materials